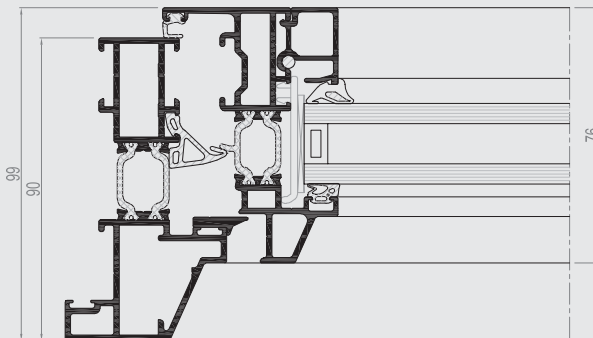
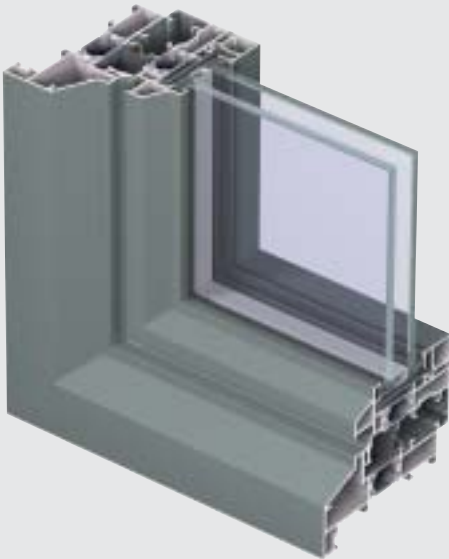


# CS 38-SL

Ramen en deuren

**R**  
REYNAERS  
aluminium



De nieuwe CS 38-SL is een sterk geïsoleerd driekamersysteem voor de vervaardiging van ramen en deuren met verhoogde thermische eigenschappen dat elegantie, verhoogde sterkte, energie-efficiëntie alsook productiegemak combineert.

De slanke lijn aan de buitenzijde maakt dat dit systeem de ideale oplossing biedt voor nieuwbouwprojecten alsook voor de vervanging van stalen ramen en raam-deuren waar het originele design moet behouden blijven. Alle types van naar binnen- en buitendraaiende vleugels zijn mogelijk.

Verschillende binnen- en buitenkleuren zijn mogelijk.

## TECHNISCHE KENMERKEN



Min. aanzichtbreedte binnendraaiend raam	
Kader	33 mm
Vleugel	23 mm
Min. aanzichtbreedte buitendraaiend raam	
Kader	29 mm
Vleugel	60 mm
Min. aanzichtbreedte binnendraaiend raamdeur	
Kader	33 mm
Vleugel	53 mm
Min. aanzichtbreedte buitendraaiend raamdeur	
Kader	33 mm
Vleugel	82 mm
Min. aanzichtbreedte T-profiel	48 mm
Inbouwdiepte raam	
Kader	90 mm
Vleugel	76 mm
Spinninghoogte	14 mm
Glasdikte	tot 44 mm
Beglazing	droge beglazing met EPDM of neutrale siliconen
Thermische isolatie	omegavormige glasvezelversterkte polyamidestrippen (kader 23 mm - vleugel 22 mm)



## PRESTATIES

### ENERGIE

Thermische isolatie <sup>(1)</sup>  
EN 10077-2

Uf-waarde tussen 2.4 W/m<sup>2</sup>K en 3.1 W/m<sup>2</sup>K,  
afhankelijk van de kader/vleugel combinatie

### COMFORT

Luchtdoorlatenheid, max test-  
druk <sup>(2)</sup> EN ISO 140-3; EN ISO 717-1

Rw (C;Ctr) = 36 (-1;-4) dB/45 (0; 3) dB, afhankelijk van het glastype.

Luchtdoorlatenheid, max testdruk <sup>(3)</sup>  
EN 1026; EN 12207

1 (150 Pa)	2 (300 Pa)	3 (600 Pa)	4 (600 Pa)
---------------	---------------	---------------	---------------

Waterdichtheid <sup>(4)</sup>  
EN 1027; EN 12208

1A (0 Pa)	2A (50 Pa)	3A (100 Pa)	4A (150 Pa)	5A (200 Pa)	6A (250 Pa)	7A (300 Pa)	8A (450 Pa)	9A (600 Pa)	E (750 Pa)
--------------	---------------	----------------	----------------	----------------	----------------	----------------	----------------	----------------	---------------

Weerstand tegen windbelasting,  
max testdruk <sup>(5)</sup>  
EN 12211; EN 12210

1 (400 Pa)	2 (800 Pa)	3 (1200 Pa)	4 (1600 Pa)	5 (2000 Pa)	E <sub>xxx</sub> (> 2000 Pa)
---------------	---------------	----------------	----------------	----------------	---------------------------------

Weerstand tegen windbelasting,  
relatieve doorbuiging <sup>(5)</sup>  
EN 12211; EN 12210

A (≤1/150)	B (≤1/200)	C (≤1/300)
---------------	---------------	---------------

### VEILIGHEID

Inbraakwerend <sup>(6)</sup>  
ENV 1627 - ENV 1630

WK 1	WK 2	WK 3
------	------	------

Deze tabel toont mogelijke klassen en waarden van de prestaties. Deze aangeduid in het rood zijn de waarden die van toepassing zijn op dit systeem.

- (1) De Uf-waarde meet de warmteoverdrachtcoëfficiënt. Hoe lager de Uf-waarde, hoe beter de thermische isolatie van het kader.
- (2) De Rw-factor geeft de geluidsisolatie waarde van het kader weer.
- (3) De luchtdichtheidstest meet het luchtvolume dat door een gesloten raam gaat bij een bepaalde luchtdruk.
- (4) De waterdichtheidstest stelt het systeem bloot aan een gelijkmatige waterstraal bij een toenemende luchtdruk tot het water door het raam dringt.
- (5) De windbelastingweerstand is een maatstaf voor de structuursterkte van het profiel. Bij deze test wordt het systeem blootgesteld aan een toenemende luchtdruk om de windkracht te stimuleren. Er zijn vijf windweerstandsniveaus (1 t.e.m. 5) en drie doorbuigklassen (A,B,C). Hoe hoger de waarde, hoe beter de eigenschappen.
- (6) De inbraakweerstand wordt getest door de statische en dynamische belastingen en door gesimuleerde inbraakpogingen met specifiek gereedschap.